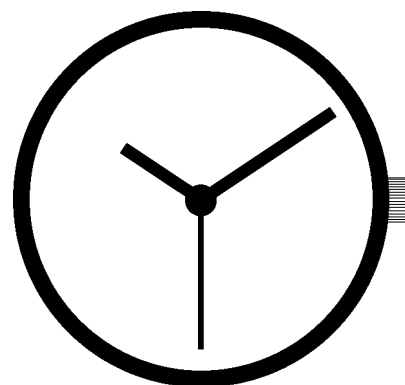


ISA SPECIALITY

Cal 9500 / 1010



11 1/2 '''
25.60 mm
H. 6.85



DATASHEET

BASIC
3 HANDS
Sweep second



Sweep sec.



End Of Life

ISASWISS
WATCH MECHANISMS

In conformity with RoHS standard

Doc. n° 0312227 - A Up date . 26/03/2014 - Page 1

Caractéristiques :

Mouvement électronique à quartz. Moteur pas à pas bi-rotor breveté.
3 aiguilles.
Tige 2 positions et 1 position poussoir (non utilisée).
Heure, minute (1 pas moteur toutes les 20 secondes).
Trotteuse centrale, quatre pas par seconde.
Mise à l'heure électronique.
Indication fin de vie de pile (EOL) : 8 pas toutes les 2 secondes.
0 rubis.

Characteristics :

Electronic quartz movement. Patented double rotor stepping motor.
3 hands.
Stem 2 positions and 1 push-piece position (not used).
Hour, minute (one motor step every 20 seconds).
Central hand, 4 steps per second.
Electronic time setting.
Battery End Of Life indication (EOL) : 8 steps every 2 seconds.
0 jewel.

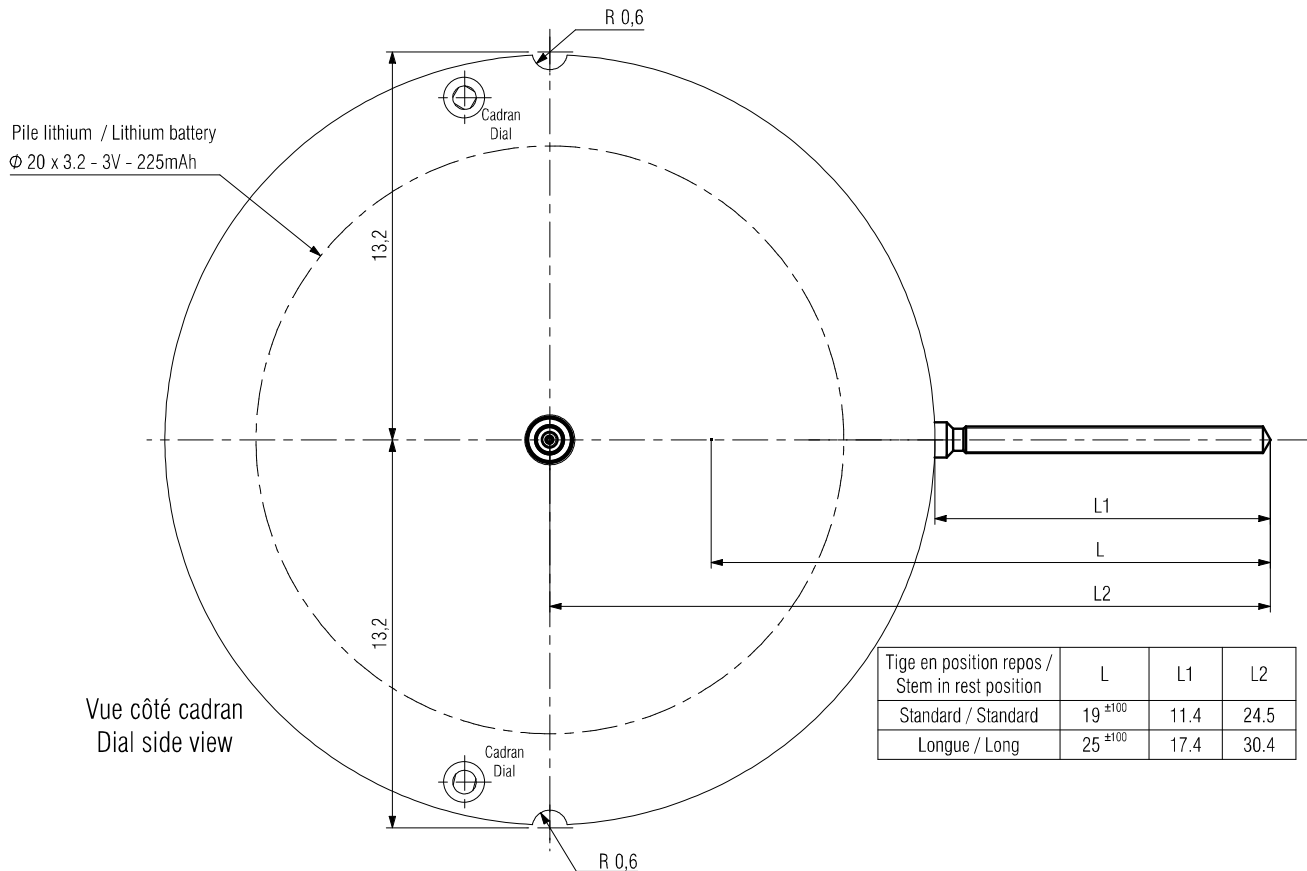
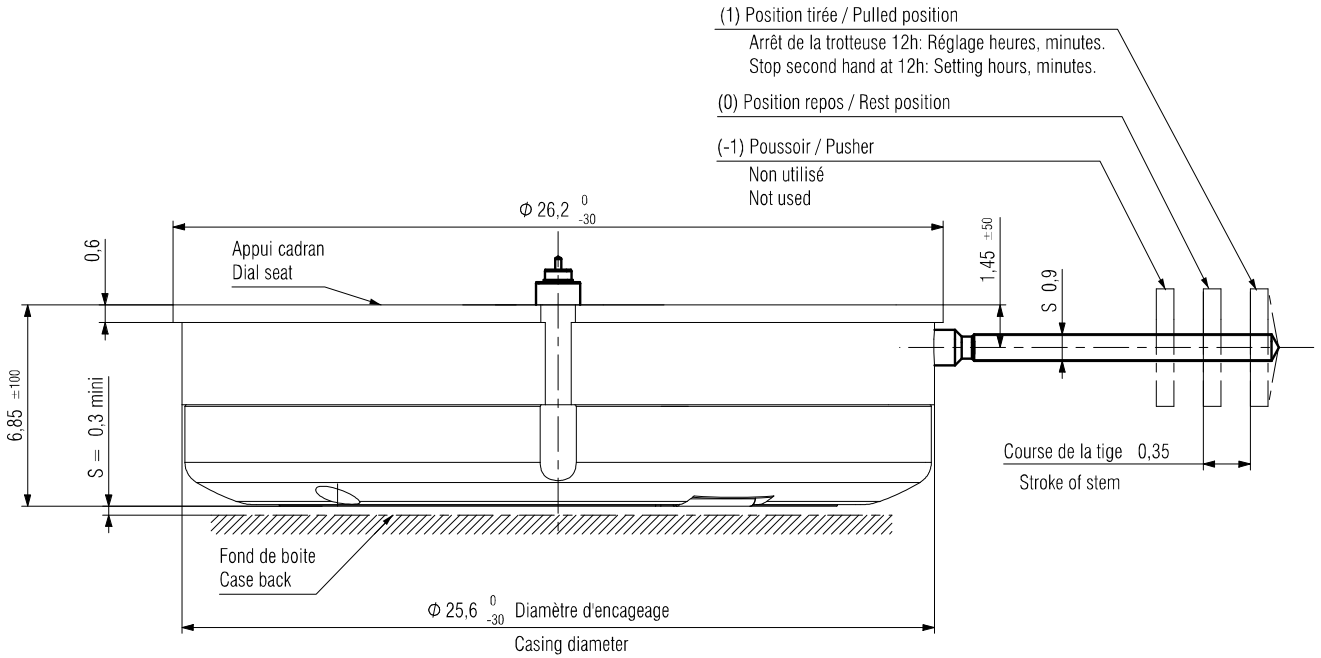
Kennzeichnungen :

Elektronisches Quarzwerk, Patentierter Doppelrotor – Schrittmotor,
3 Zeiger.
Stellwelle 2 Positionen und 1 Position Drücker (nicht verwendet).
Stunde, Minute (1 Schritt alle 20 Sekunden).
Zentraler Sekundenzeiger, 4 Schritte pro Sekunde.
Elektronische Zeiteinstellung.
Batterie-End-Anzeige (EOL): 8 Schritte alle 2 Sekunden.
0 stein.

Critères Criteria Kriterium	Conditions Conditions Bedingungen	Min.	Typ.	Max.	Unités Units Einheit
Consommation Current consumption Stromaufnahme	U=3V T=25°C		8.4		µA
Marche instantanée Instantaneous rate Momentaner Gang	U=3V T=25°C	-0.5 (-15)		+0.5 (+15)	s/jour s/day s/Tag (s/mois s/month s/Monat)
Température de fonctionnement Operating temperature Betriebstemperatur		0		+ 50	°C
Résistance aux champs magnétiques Resistance to magnetic fields Magnetfeldabschirmung	U=3V T=25°C	1500 (18.8)			A/m (Oe)

Qté Qty Menge	Désignation Designation Bezeichnung	Type Model Typ	Tension Voltage Spannung	Code Code Code	Capacité Capacity Kapazität	Autonomie théorique Theoretical Autonomy Theoretische Gangreserve
1	Pile Battery Batterie 20 x 3.20	CR 2032	3 V		225 mAh	Mois 39 Months Monate

CAGE / FRAME

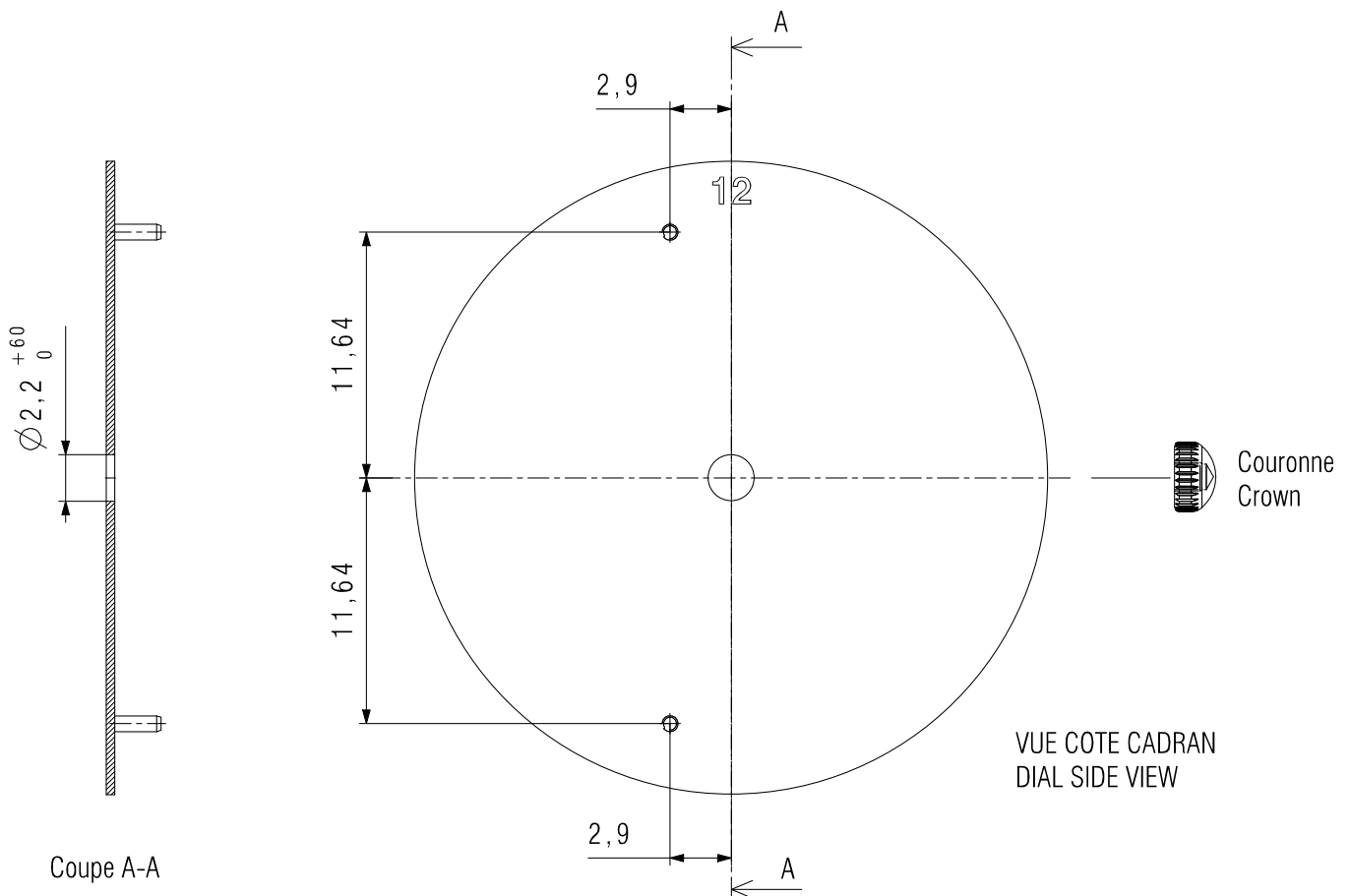
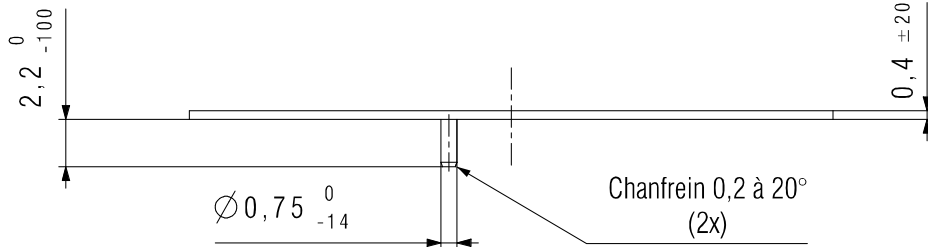


DIMENSIONS IN mm. - TOLERANCES IN μm .

In conformity with RoHS standard

Doc. n° 0312227 - A Up date . 26/03/2014 - Page 3

CADRAN / DIAL



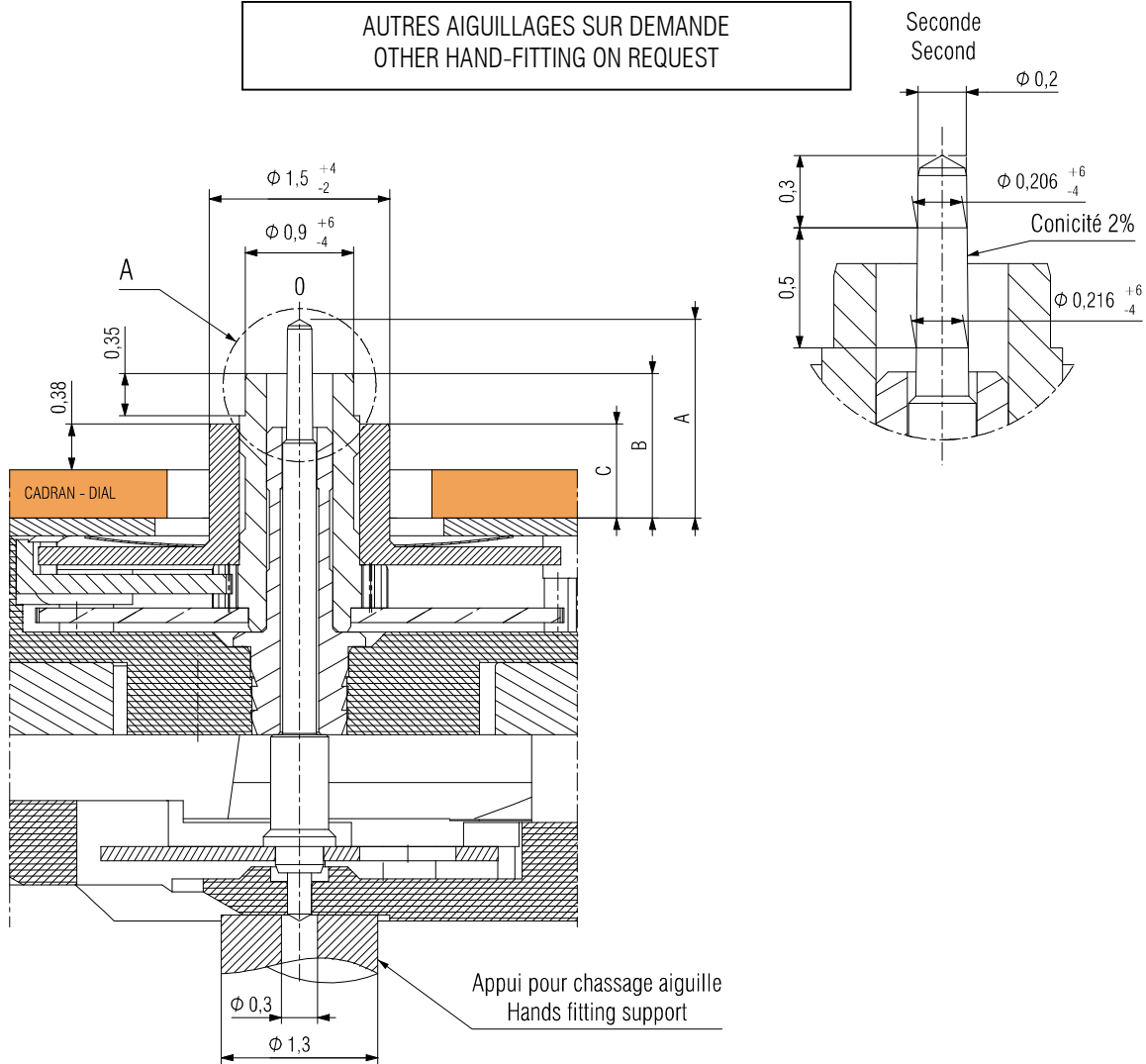
DIMENSIONS IN mm - TOLERANCES IN μm .

In conformity with RoHS standard

Doc. n° 0312227 - A Up date . 26/03/2014 - Page 4

AIGUILLAGE / HAND-FITTING

AUTRES AIGUILLAGES SUR DEMANDE
OTHER HAND-FITTING ON REQUEST



AIGUILLAGE / HAND-FITTING	Dépassement / Height over dial seat			Epaisseur cadran / Dial Thickness
	A	B	C	
	Pignon Central / Central wheel pinion	Chaussée / Cannon pinion	Roue des heures / Hour wheel	
N°2	1.65	1.20	0.80	0.40

CHOCES 450 g / 450 g SHOCKS	Masse / Mass	Balourd / Unbalance	Inertie / inertia	FORCE DE CHASSAGE / PRESS-IN-FORCE
Aiguille des heures - Hour Hand	≤ 12 mg	≤ 0.5 μNm	≤ 0.42 g.mm ²	≤ 25 N
Aiguille des minutes - Minute Hand	≤ 11 mg	≤ 0.55 μNm	≤ 0.85 g.mm ²	≤ 25 N
Trotteuse centrale - Central Hand	≤ 6.5 mg	≤ 0.4 μNm	≤ 0.49 g.mm ²	≤ 25 N

DIMENSIONS IN mm. - TOLERANCES IN μm.

In conformity with RoHS standard

Doc. n° 0312227 - A Up date . 26/03/2014 - Page 5

EXEMPLE DE PRESENTATION
DESIGN SAMPLE



In conformity with RoHS standard

Doc. n° 0312227 - A Up date . 26/03/2014 - Page 6